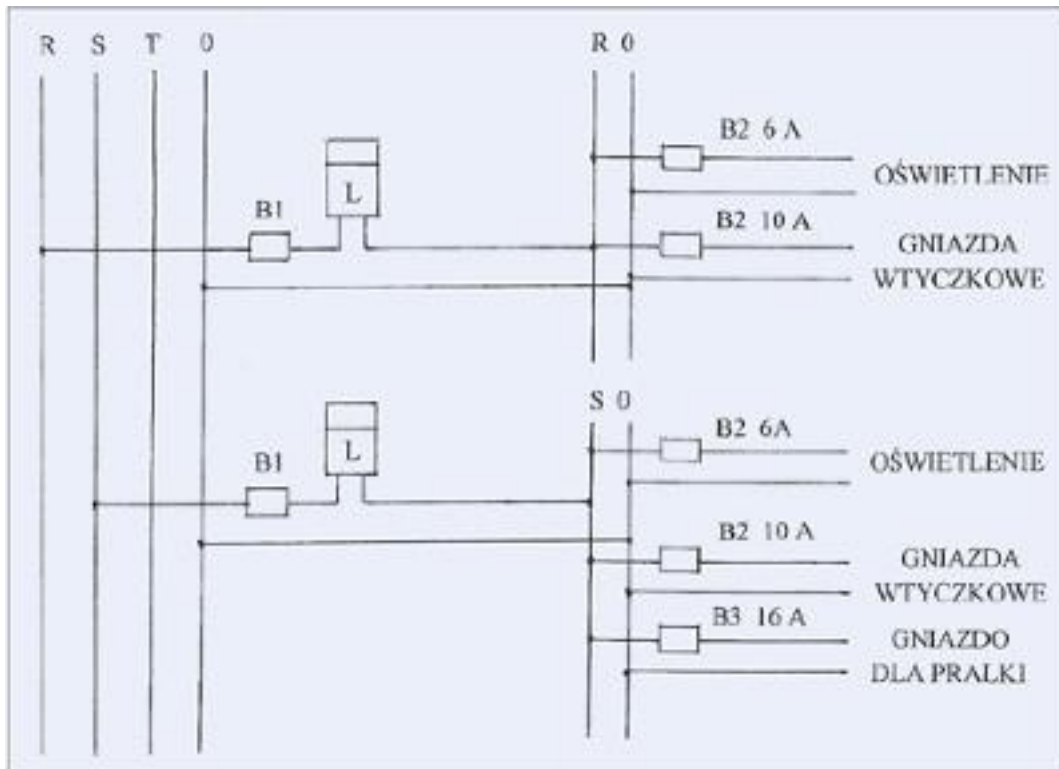


T: Rodzaje instalacji w budynku mieszkalnym – instalacja elektryczna.

Budynki mieszkalne wyposażone są w różnego rodzaju instalacje, ułatwiające nasze codzienne życie. Do takich instalacji należy instalacja elektryczna. Dostarcza energię niezbędną do oświetlenia pomieszczeń w budynku oraz zasilania urządzeń technicznych.

Schemat instalacji elektrycznej:



W tablicy rozdzielczej, nazywanej również skrzynką bezpiecznikową, instalację dzieli się na kilka obwodów. Każdy obwód ma oddzielny bezpiecznik chroniący instalację przed przeciążeniem. Zużycie energii elektrycznej mierzy się w kilowatogodzinach (kWh).

**Napisz dlaczego mówimy, że „może nas kopnąć prąd” i jak należy zachować się gdy widzimy osobę którą poraził prąd.**